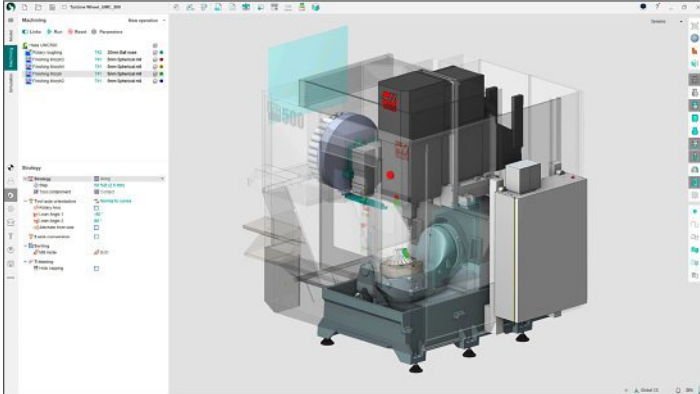
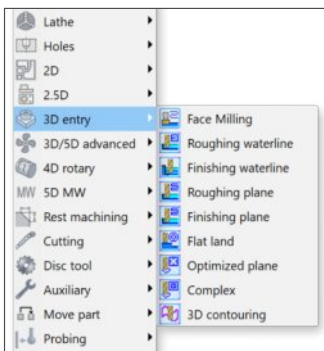


SprutCAM X е лидер в областта на компютърно подпомаганото производство, който се фокусира специално върху софтуера за програмиране на машини с ЦПУ. За разлика от други CAM системи, SprutCAM X внимателно оценява възможностите и ограниченията на машините още в самото начало на програмирането, като спестява на потребителите време, средства и ресурси.

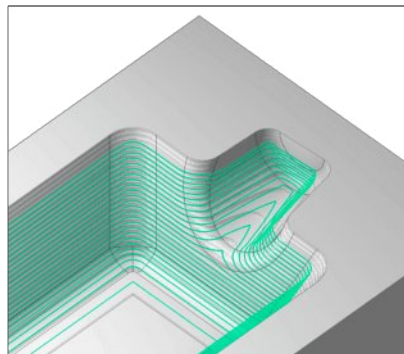


**MachineMaker** в SprutCAM X ви позволява да генерирате цифров макет на вашата CNC машина за няколко минути. Този цифров близък е предназначен за използване при програмиране на CNC машина в SprutCAM X.

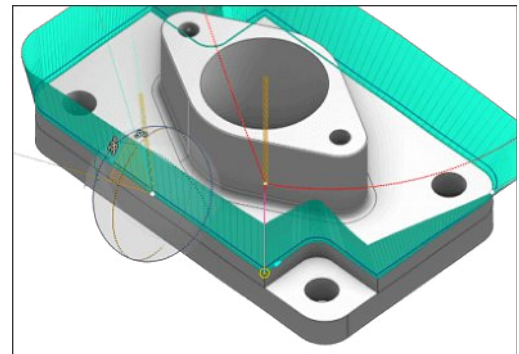
Освен това, MachineMaker разполага с обширна библиотека от лесно достъпни отделни компоненти, както и пълни предварително проектирани цифрови близници на CNC машини и постпроцесори.



Широка гама от стратегии за обработка от 2 до 5 оси



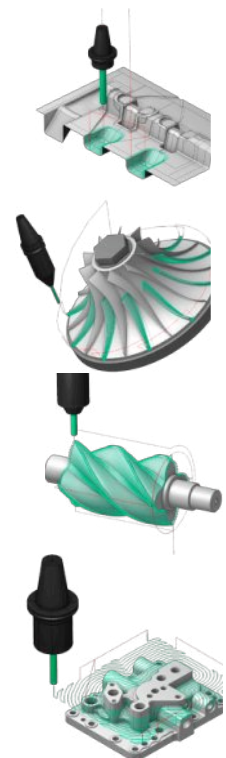
Симулация на G-кода и трансформация в други CNC формати



Бързо позициониране без сблъсък между циклите на рязане на инструмента

## Поддържани машинни операции:

- Производство на матрици и детайли на 3-осна фреза
- Производство на винтове, ножове, зъбни колела, балюстради
- Струговане и пробиване, нарязване на резба, фрезозане, пробиване, райбероване
- Струговане и фрезозане в една настройка
- Индексно (3+2) и 5 осево фрезозане на турбинни колела, лопатки, портове
- HSM адаптивни траектории на инструмента за бързо отстраняване на материал с удължен живот на инструмента
- Швейцарски тип и MTM (multitasking machining) машини със синхронизация
- CNC програмиране за рязане, обрязване, 6D рязане с нож.
- Програмиране за разкрой с лазер, вода, плазма и нож
- Хибридна технология за 5-осеви, стругово-фрезозни машини и роботи
- Лазерно, водоструйно, плазмено, кислородно и ножово рязане
- Цикли на пробиване за фрезозни и стругови машини
- Проверка на G-код вътре в SprutCAM
- Библиотека готови постпроцесори <https://sprutcam.com/postprocessors/>



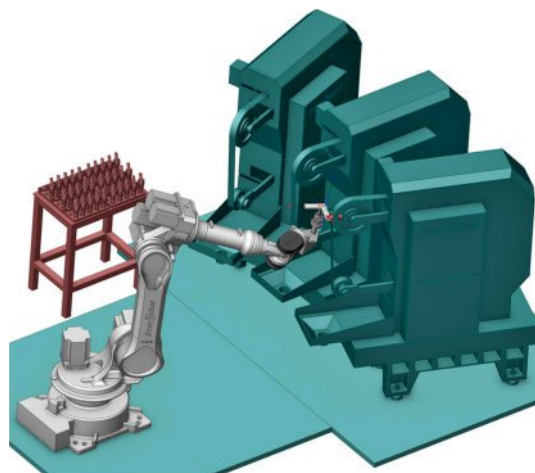
С цени, започващи от 1,900 EUR, SprutCAM X предлага най-доброто съотношение цена/качество в CAM индустрията днес!

Изтеглете безплатна 30-дневна пробна версия на SprutCAM X или SprutCAM X Robot от тук: <https://sprutcam.com/download/>

SprutCAM X Robot позволява на производителите и интеграторите да създадат точна клетка от реалния свят с оборудване и производствени компоненти във виртуална среда, както и да симулират всички функции на работа на екрана на компютъра.

Качеството на симулация и детайлизиране на цифрови близнаци в SprutCAM X Robot е несравнимо. Широка гама от сертифицирани постпроцесори за повечето марки и модели работи гарантира код без грешки.

SprutCAM X Robot библиотека от кинематични диаграми поддържа най-голямата селекция от индустриални марки работи, а с приложението MachineMaker можете бързо да създадете точен кинематичен модел на всяка роботизирана клетка.



### Приложения:

- Автоматично избиране и поставяне на инструмента без сблъсък
- 3 - 5 осево фрезование с поддръжка на допълнителни оси
- Multi-axis рязане с прецизен векторен контрол на инструмента
- Адитивно 3 - 5 осево наслявяване с усъвършенстван контрол на слоя
- Просто и лесно за използване програмиране на заваряване (TIG, MIG)
- Груба обработка на камък, 5 осеви финални операции за мрежести модели
- Обработка на статуи и скулптури
- Боядисване със спрей и операции за палетиране на пакети
- Полиране чрез инструмент към част и част към инструмент



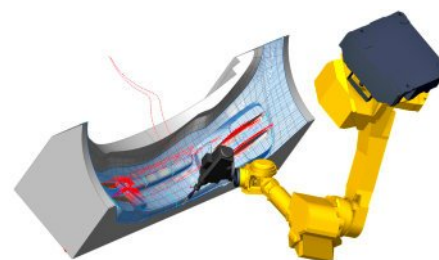
### Поддръжка на 378 индустриални работи

SprutCAM X Robot поддържа 6 и 7-осеви индустриални работи от всички известни марки, включително тежкотоварни работи и коботи:

**YASKAWA KUKA FANUC ABB CLOOS STÄUBLI Kawasaki Panasonic.**

SprutCAM Robot дава възможност да се създават и проверяват програмите в автономен режим, без да се използва самият робот. Това позволява ефективното използване на всички промишлени работи за механични обработки, където традиционно се използват скъпи 5-осеви обработващи центри. Основните индустрии, използващи SprutCAM Robot са:

- Производство на автомобилни компоненти
- Производство на електроника
- Производство на метални изделия
- Химическа индустрия, гумени и пластмасови изделия
- Хранително-вкусова промишленост
- Леярска и мебелна индустрии.



С цени, започващи от 9.900 EUR, SprutCAM X Robot предлага най-доброто съотношение цена/качество в CAM индустрията днес!

Изтеглете безплатна 30-дневна пробна версия на SprutCAM X или SprutCAM X Robot от тук: <https://sprutcam.com/download/>