



### Индустрия:

- Машини и съдове за хранително-вкусовата промишленост

### Предизвикателства:

- Глобализация, конкурентен натиск
- Доставка на комплексни поръчки навреме
- Удовлетворяване изискванията на потребителя
- Запазване на конкурентните предимства

### Решение:

- SIEMENS Solid Edge

### Резултати:

- 15 % ръст обема на поръчките
- Съкращаване на цикъла „поръчка – експедиция“ с 50 %
- Намаляване на брака в производството до 2 %
- Намаляване на производствената себестойност с 5 – 8 %



Донидо АД Хасково е най-големият производител на линии и компоненти за млечната индустрия в България. С последователната си политика на развитие и предлаганите решения Донидо се превърна в еталон за бранша и марката на Донидо присъства в почти всички български млечни предприятия. В компанията творят 150 високо квалифицирани специалисти във всички области, обхващащи целия технологичен процес. Съвременната система за 3D моделиране (CAD/CAM) и компютърен дизайн в Донидо позволява вземане на точните решения още в начална фаза при изграждане най-правилната концепция за клиента, и гарантира финален продукт в съответствие с най-високите технически и хигиенни изисквания, съобразен с индивидуалната визия и характерните особености на региона. Заводът на Донидо в Хасково, България, е оборудван със съвременни машини и модерни технологии, гарантиращи високото качество на готовия продукт. Инженеринговите структури извършват прецизен и бърз монтаж на линиите във всяка точка на света. Висококвалифицирани технолози реализират технологичен пуск на линиите и консултират клиентите до постигане на проектния капацитет. Сервизът е издигнат в култ, защото млякото е капризна суровина, която не може да чака.

През 1998 година Донидо решава да премине към тримерно проектиране, и изборът е Solid Edge. С оглед на големия обем на детайли, изработвани от метални листове и реномето на SIEMENS Solid Edge като водещ продукт в тази индустрия, изборът на Донидо е логично продължение на стремежа на ръководството към внедряване на иновативни процеси и системи. „Донидо изпълнява линии по поръчка на клиента, и всяка отделна линия е уникална, макар и компанована от едни и същи стандарти модули“, казва инж. Йордан Вълчев, Главен Изпълнителен Директор на Донидо АД. „Ето защо, за нас е еднакво важно както да сме в състояние да проектираме бързо нови модули, така и да използваме многократно вече наличните конструктивни решения чрез гъвкавото им комбиниране в различни продуктови конфигурации. Тук Solid Edge се оказва перфектният инструмент за нас – надеждна 3D CAD платформа с превъзходна производителност, стабилен код и първокласна техническа поддръжка.“



От началото на внедряването на Solid Edge в Донидо, до настоящия момент Донидо, съвместно със SpaceCAD Ltd., партньор на SIEMENS PLM Software в България води последователна политика за създаване на устойчива инженерна среда за проектиране и техническа подготовка на производството, чрез използване на асемблирани виртуални модели, създавани, компановани и оптимизирани в Solid Edge.



Иновационната политиката на Ръководството на Донидо включва постоянна инициатива за развитие на уменията на инженерния екип чрез периодически специализирани обучения и иновативна технологична среда. В изпълнение на тази инициатива развойният екип работи винаги с актуалната последна версия на Solid Edge, което позволява пълното използване на такива предимства като революционната Синхронна Технология на SIEMENS, позволяваща на инженерите в Донидо да изпълняват инженерни изменения в пъти по-бързо, отколкото чрез традиционното моделиране с „дърво и история“ на построенията.

Често една линия за преработка съдържа хиляди отделни уникални компоненти, и способността на Solid Edge да работи „в реално време“ с масивни асемблирани модели е от особена важност при бързото компановане на линии по поръчка на клиента.

Използването на уникалното „олекотено“ представяне на отделните компоненти и системните библиотеки в Solid Edge, съчетано с ефективното управление на оперативната памет дава възможност на конструкторите да създават бързо алтернативни конфигурации на проекта, използвайки вече налични във фирмения архив 3D компоненти, асемблирани модули или дори цели решения.



Бързата и ефективна работата с големи асемблирани модел в Solid Edge е много важна и поради голямото значение, което Донидо отдава на информационното обслужване на маркетинга, продажбите и сервизното обслужване на дистрибутори и потребители.

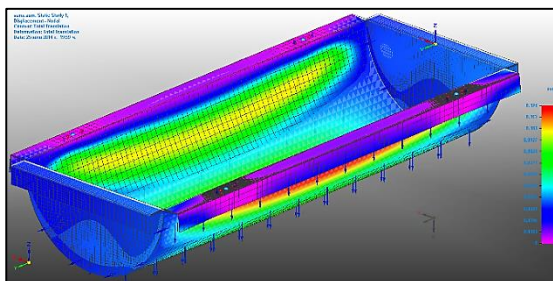
Използването на виртуалните асемблирани модели на линиите позволява на Донидо да изготвя бързо високо качествени каталози, проспекти и технически ръководства на продуктите си линии.

Асемблирания виртуален модел на линията, валидиран чрез проверка на взаимното проникване и разположение на компонентите гарантира точни чертежи за производството с коректни размери, подробни и нагледни инструкции за оптимален монтаж и подробни спецификации с точни количества на материалите. Това позволява бързо изчисляване на планова себестойност за точно оферирание и ефективно планиране на производствения процес.

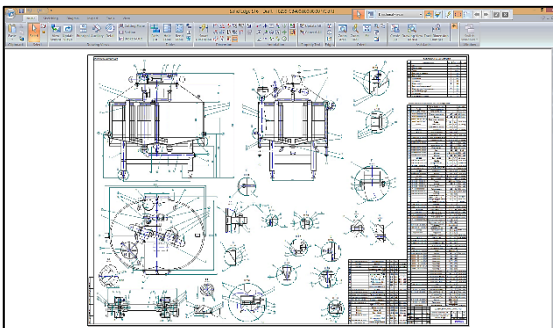
„За Донидо предимствата на Solid Edge при моделиране на съдове с метални листове са от първостепенна важност“. Казва Г-н Вълчев. „Вградената интелигентност на Solid Edge модула за моделиране с метални листове „вгражда“ физическите закони при огъване на метала в 3D CAD модела на металния лист, и позволява на нашите инженери да проектират съдовете директно в 3D, и да генерират точни разгъвки за производството, без последващи инженерни изменения“.



„Наред с това, интегрираните в Solid Edge специализирани инструменти за структурен анализ позволяват на конструкторите на Донидо да симулират натоварването в съдовете с цел проверка и оптимизация на конструкцията за статична и динамична устойчивост, а възможността за проверка на напреженията в средното сечение на металния лист позволява избора на оптималните материали и конструктивни решения, гарантиращи необходимия за работа коефициент на сигурност.“



Наред със системните библиотеки при асемблиране, чертожните шаблони (quick sheets) в Solid Edge позволяват на Донидо да улеснява и ускорява повторната употреба на вече съществуващи конструктивни решения, чрез бързо изчертаване на нови проекти в готови за целта предварително настроени чертожни шаблони, отчитащи подобие на групи изделия и позволяващи получаване на готова за производството документация с един клик на мишката.



„Ние очакваме с нетърпение поредната еволюция на Solid Edge в новата версия ST7, казва инж. Вълчев. Подобрененията в скицирането в 3D, наред с новите възможности за директно генериране на заготовки за шамповани детайли от 3D модела, както и директната интеграция с KeyShot за превъзходен фотореалистичен рендеринг на нашите проекти в реално време ще ни дадат нови инструменти за повече спечелени договори, по-кратко време за проектиране, по-кратко време за техническа подготовка при изпълнение на поръчките, и подобрена повторна употреба на фирмени знания - за по-добри продукти“.